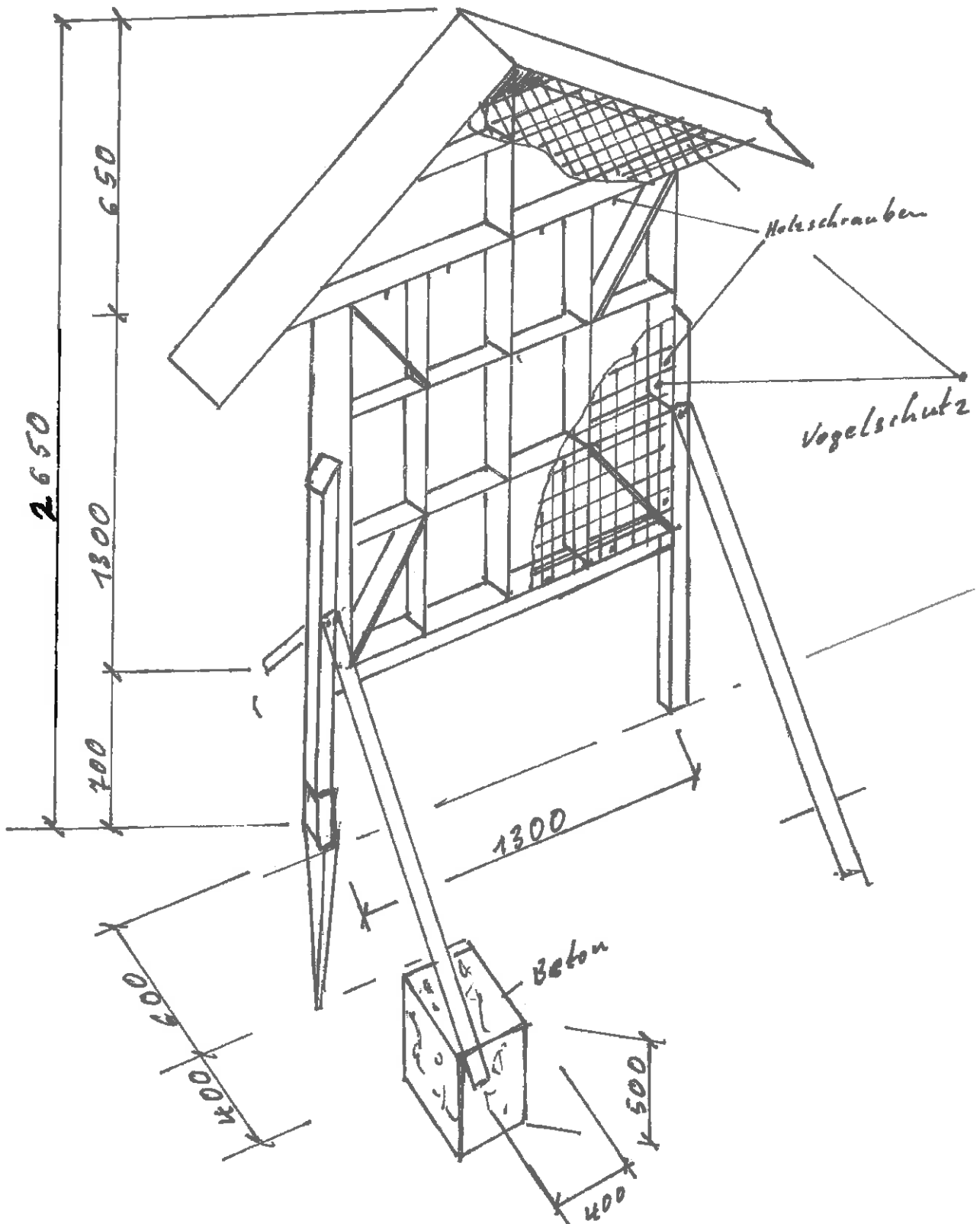
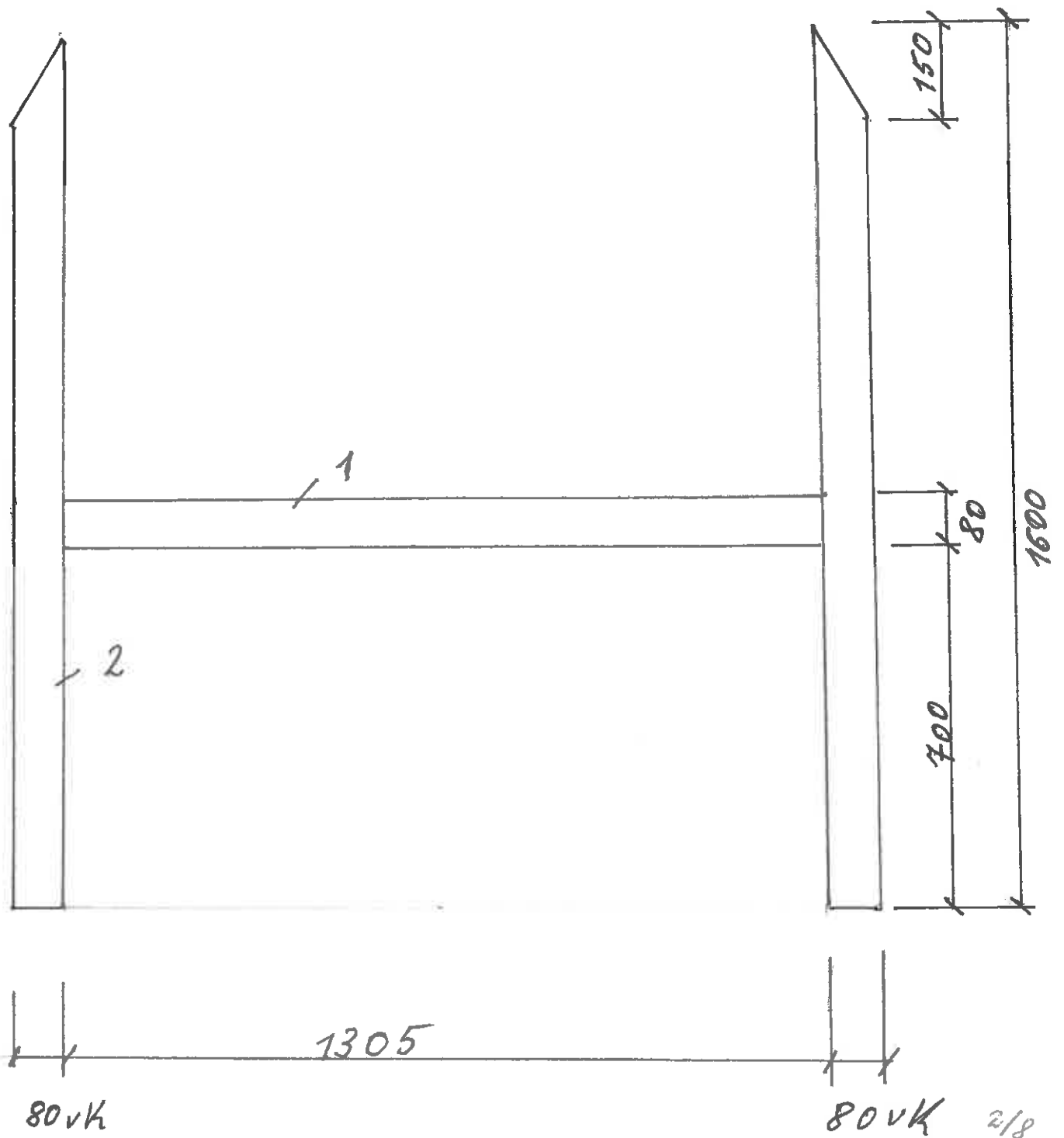
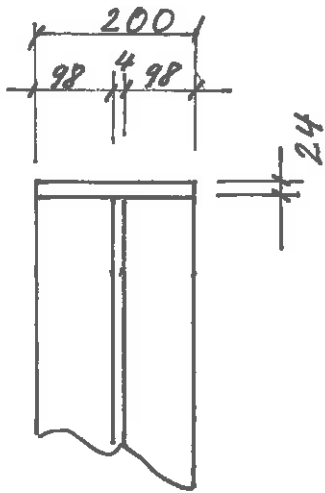


Insektenhotel

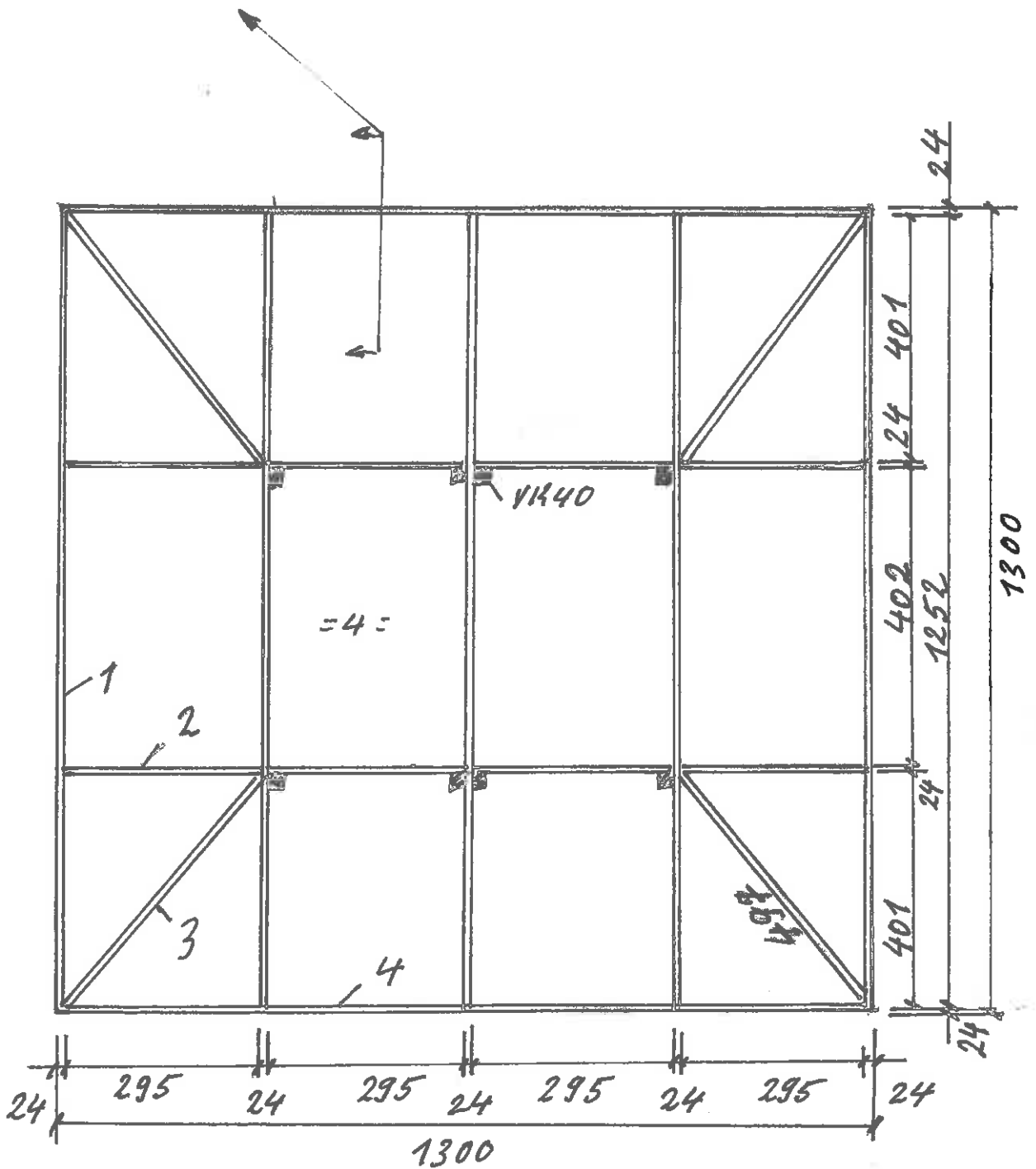


Ständer 1x

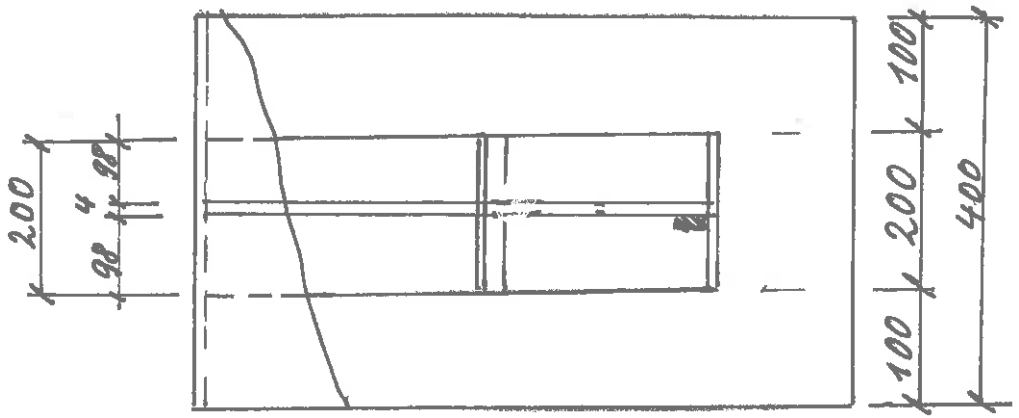
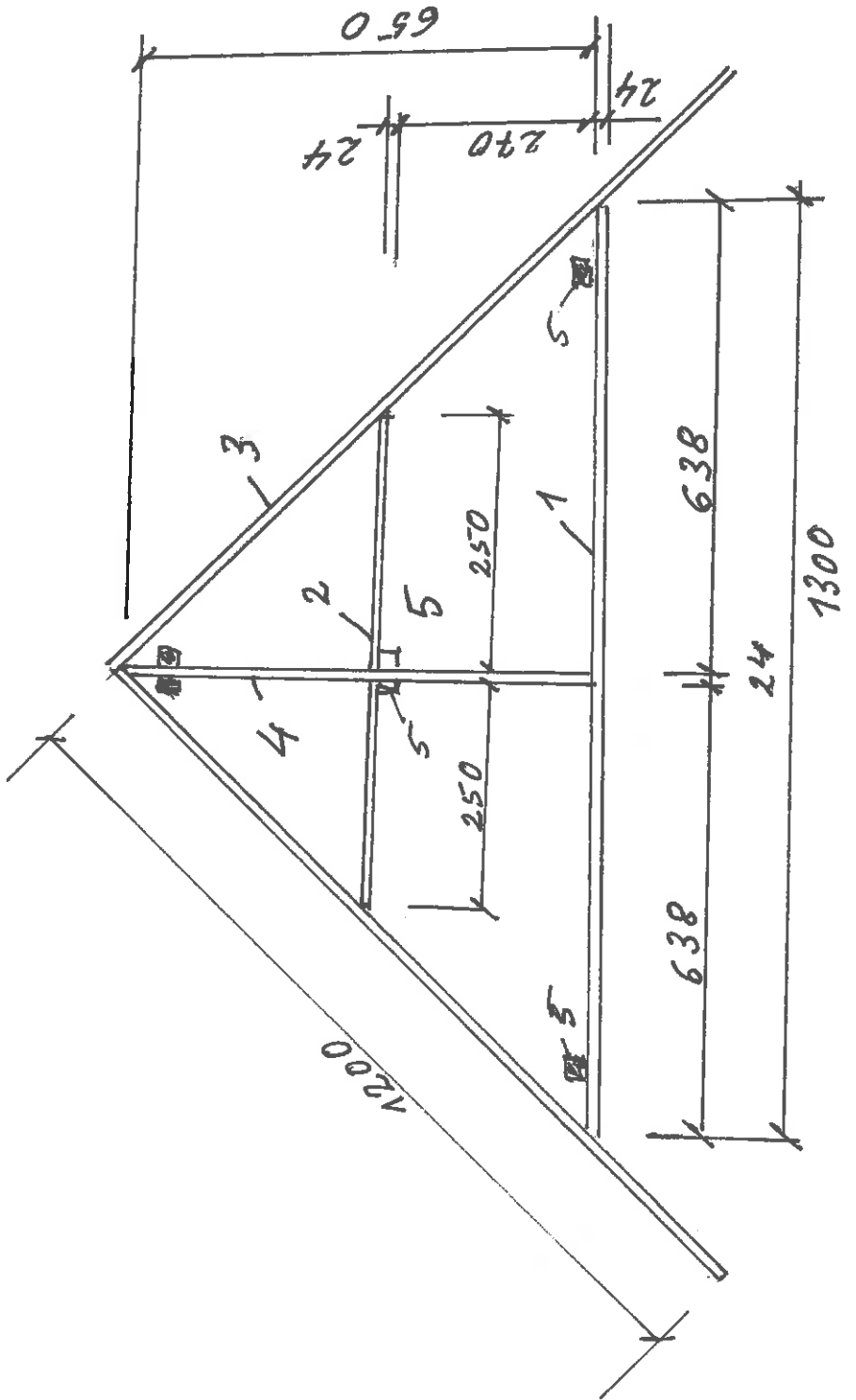




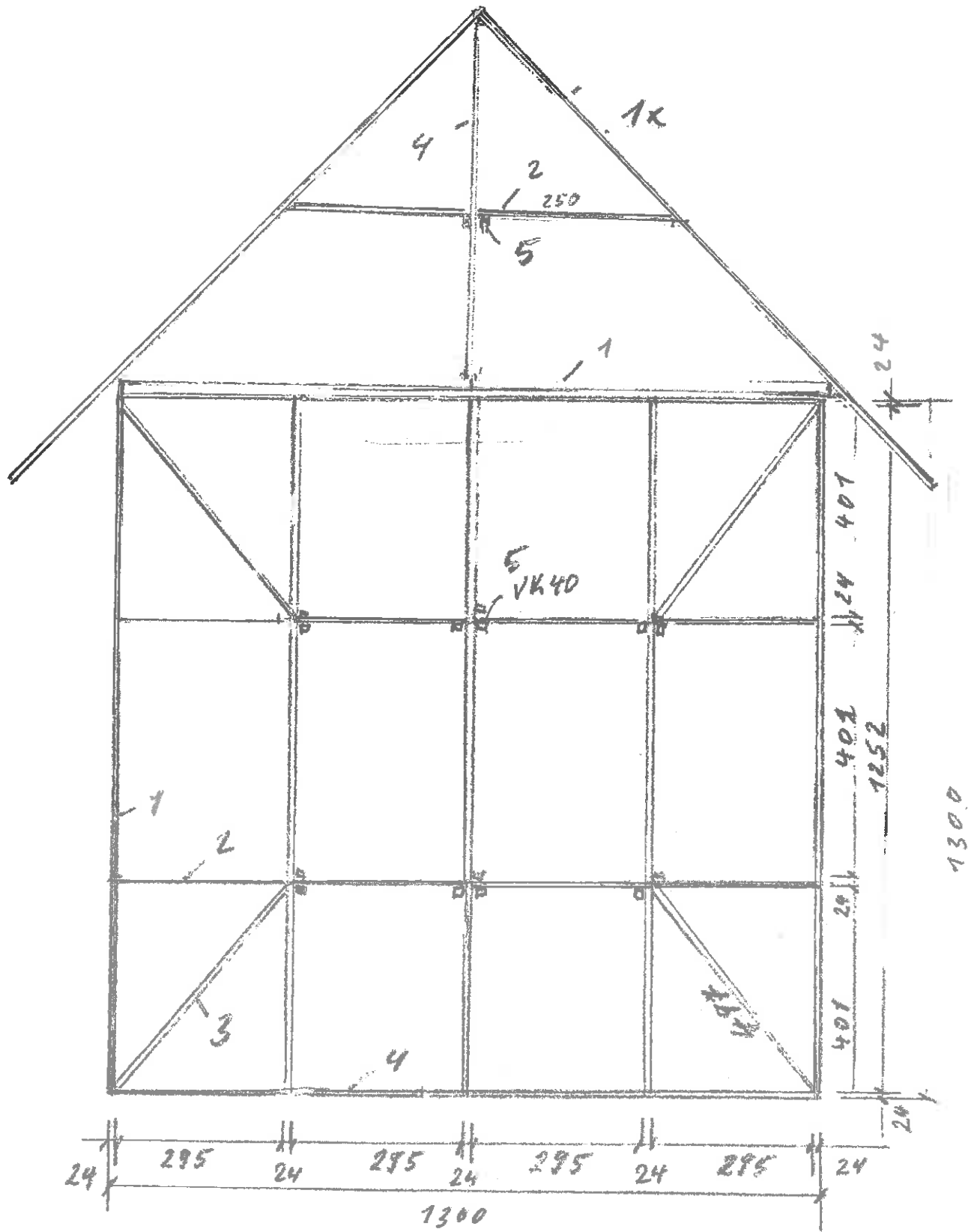
Unterteil 1x

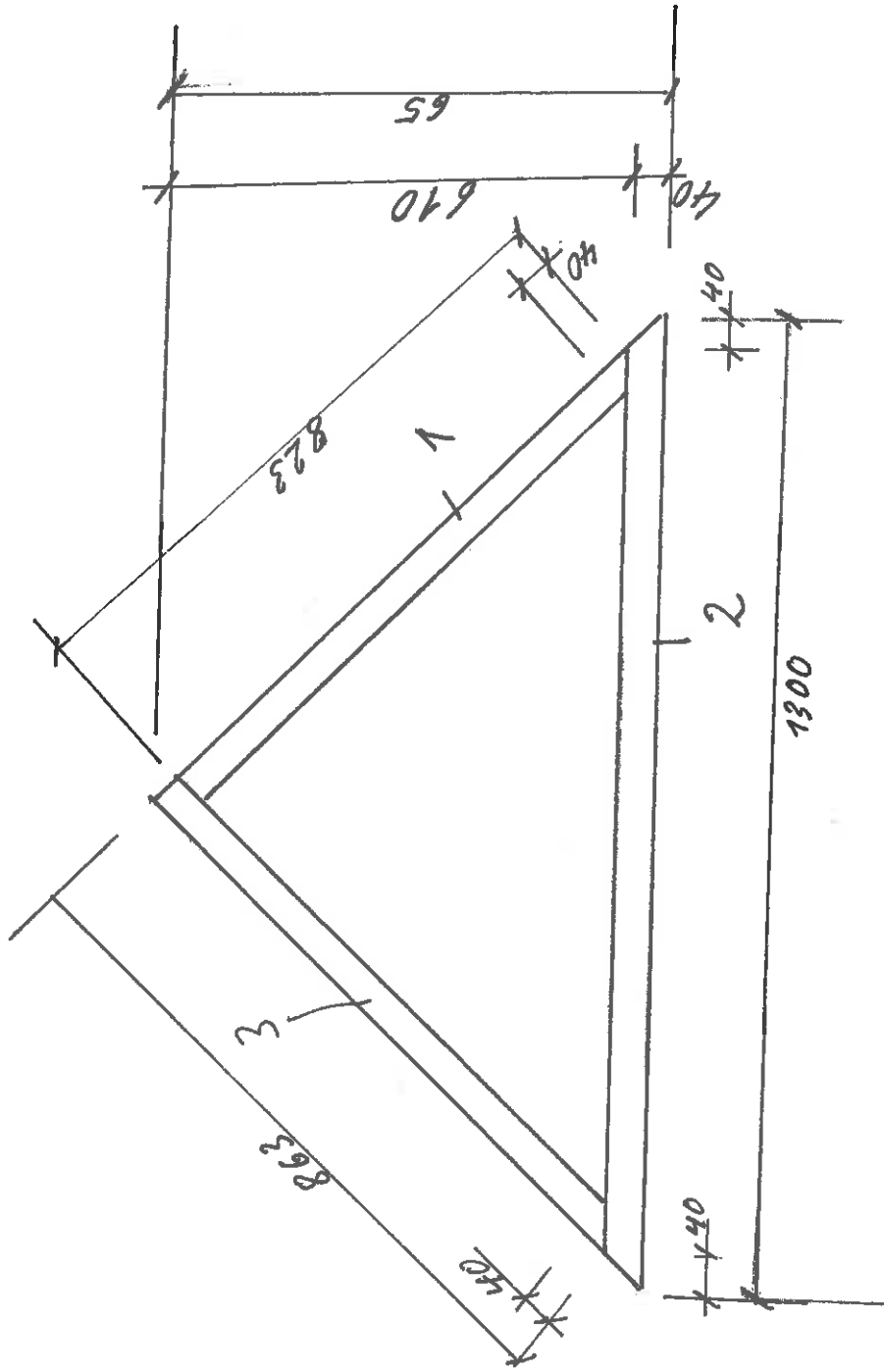


Dach 1x

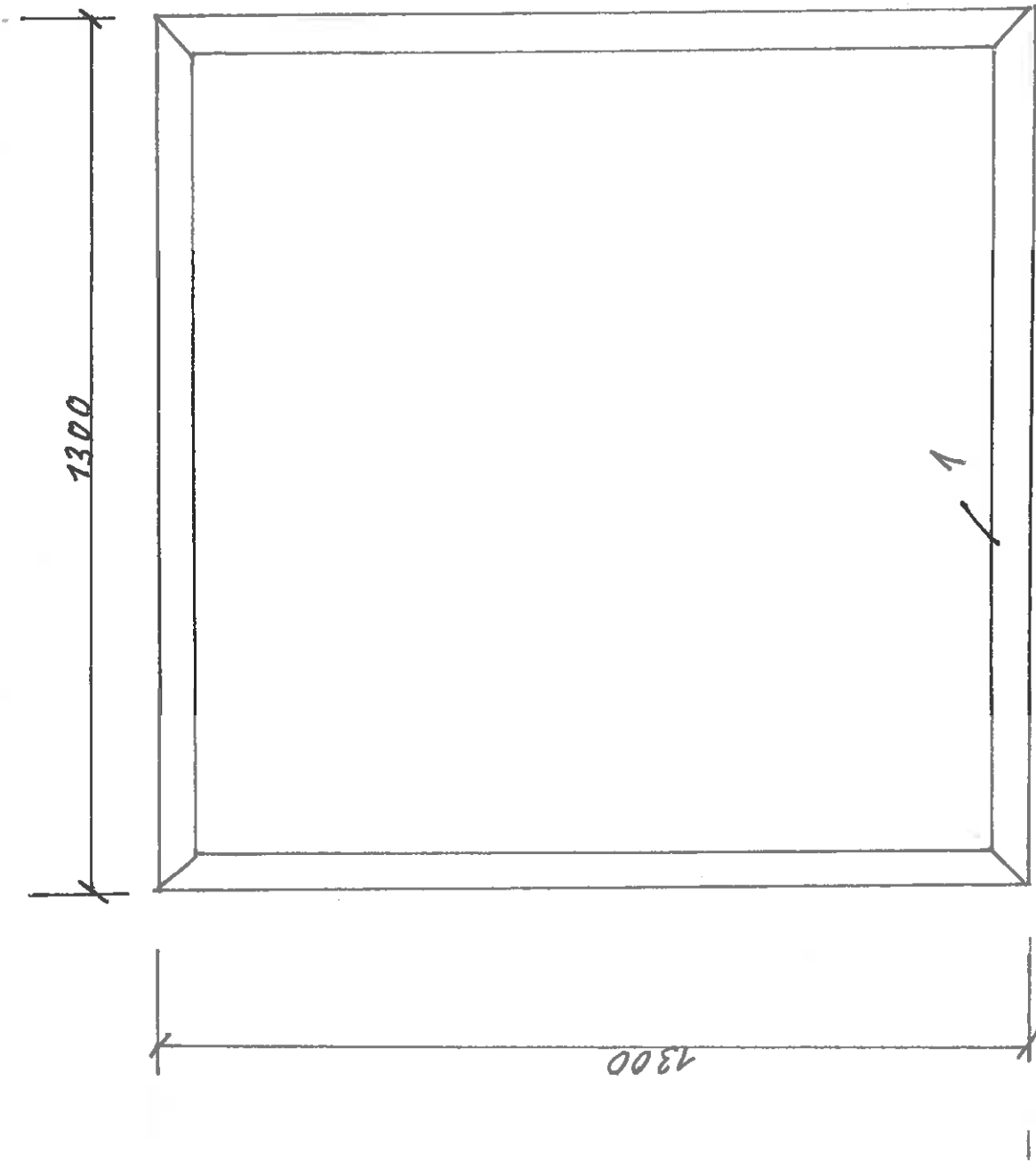


Zusammenbau Dach mit Unterteil



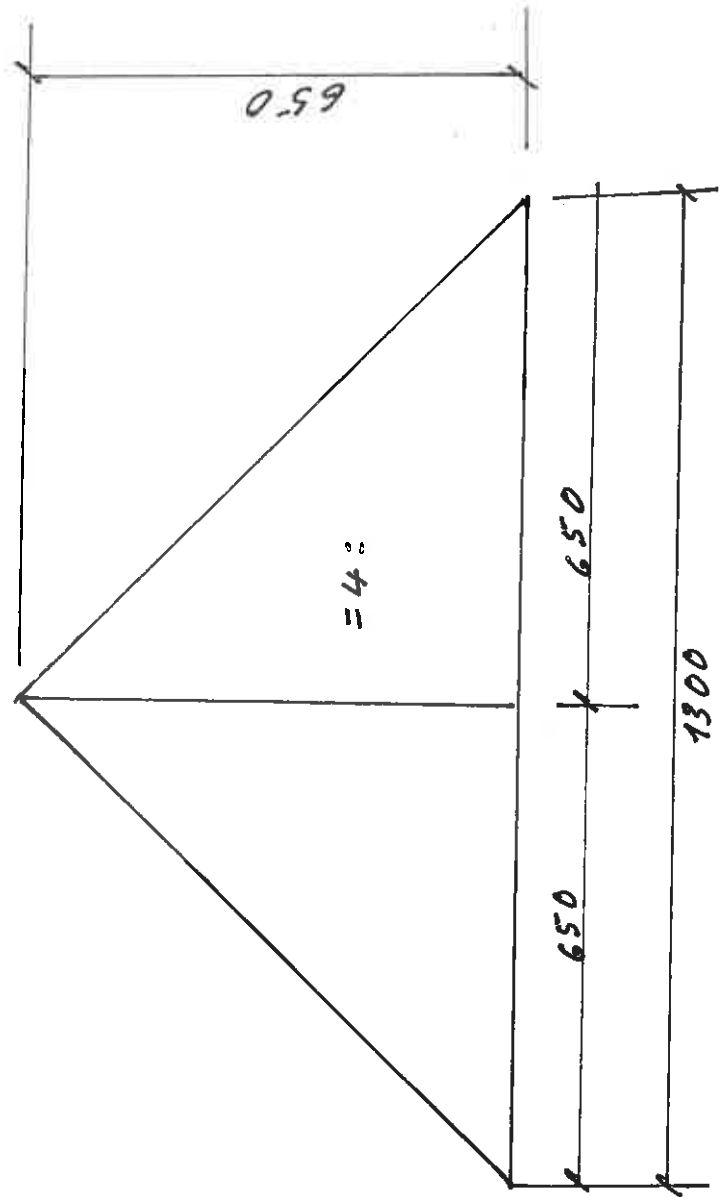


Rahmen für Draht oben 2x

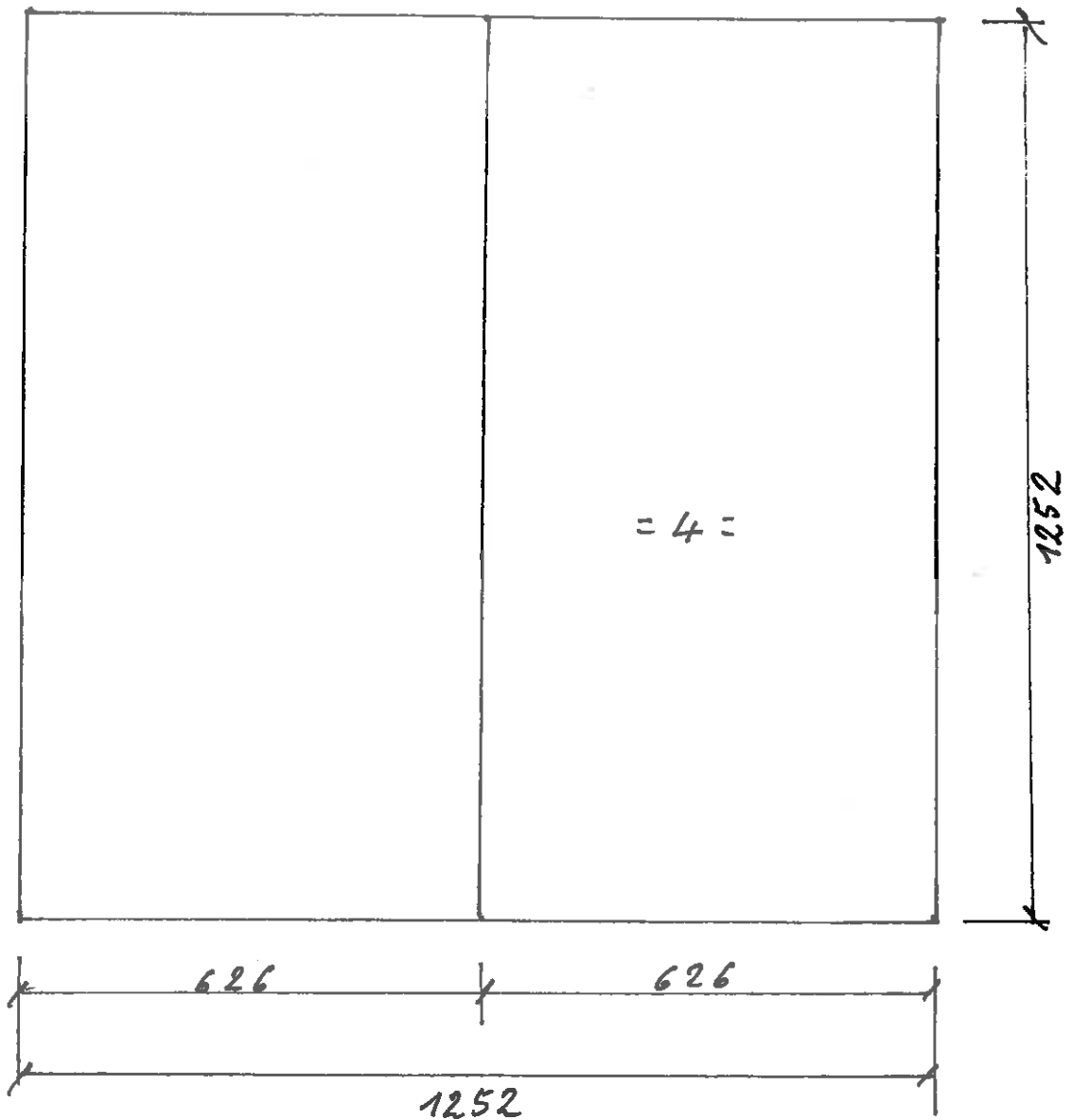


Untere Rahmen für Draht 2x

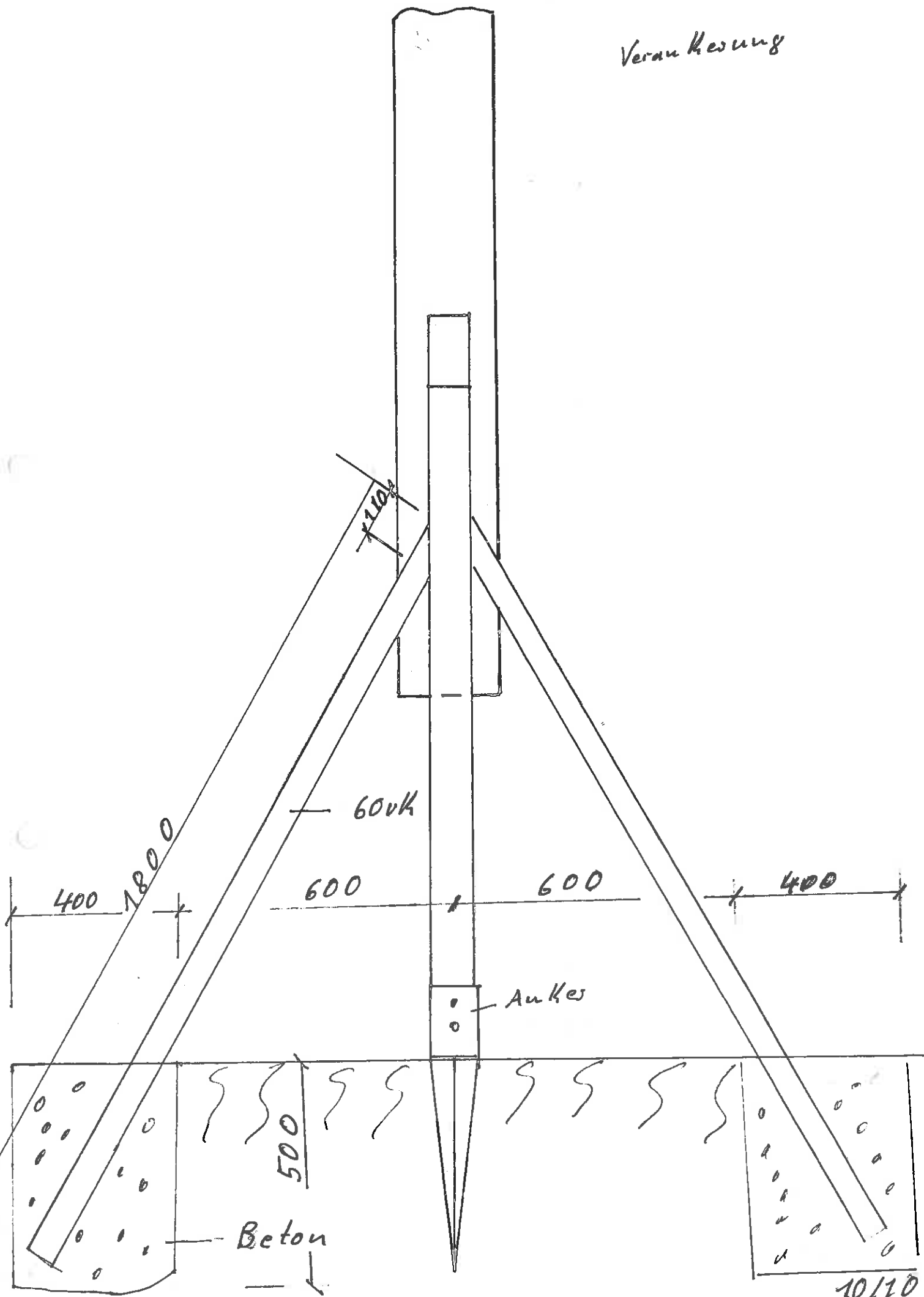
Zwischenplatte Oberteil



Zwischenplatte Unterteil

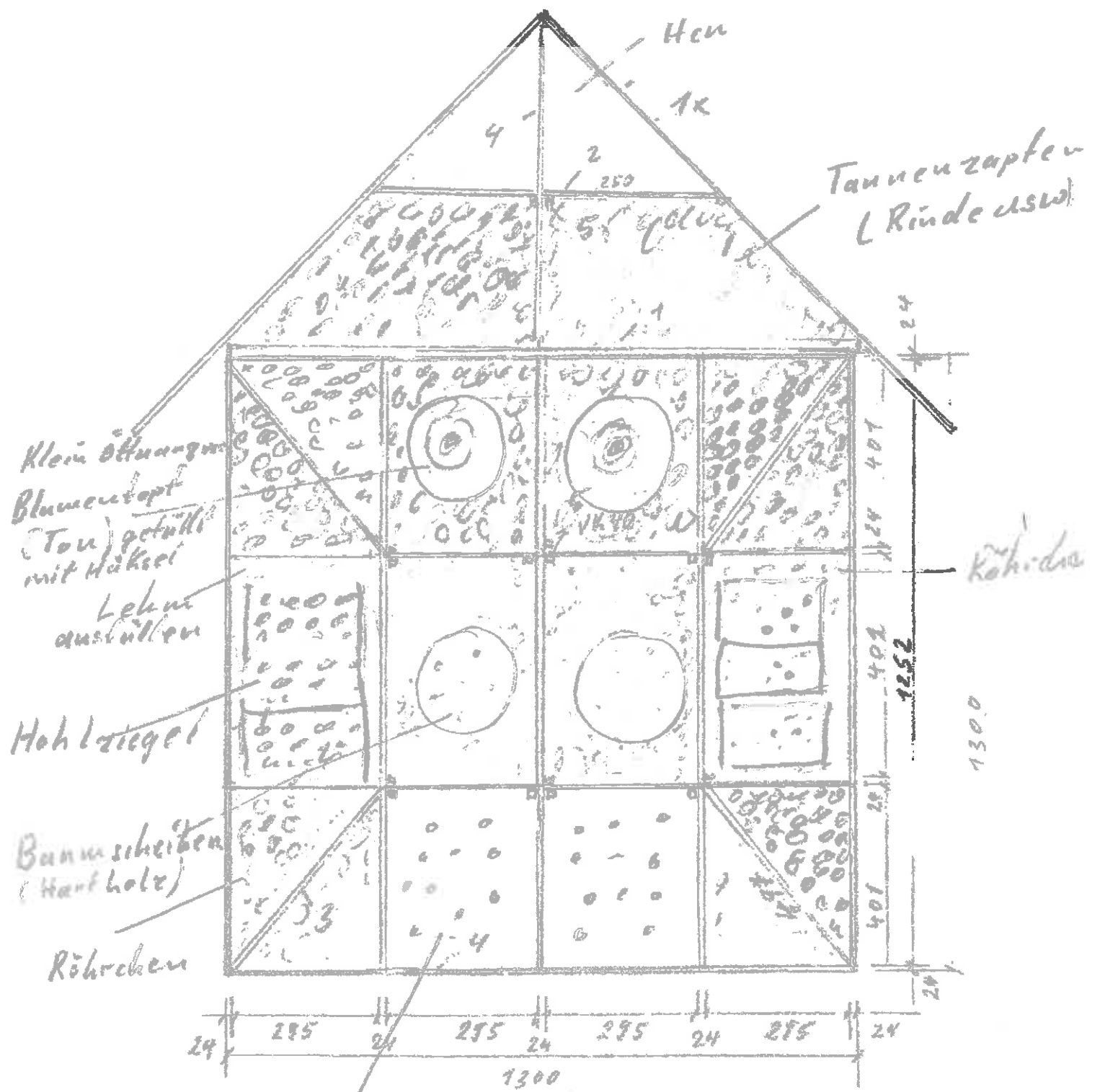


Veran Kesung



Nisthilfen

Zusammenbau Dach mit Unterteil



Lehm (eventuell mit Stroh gemischt)
oder Löß

13/11/2015

Zuschnitt Maße in mm.
Hotel mit Zwischwand.

Staud:

2/8 Ständer: 1x

- ② 2 x Balken 80 x 80 x 1600
- ⑦ 1 x Balken 80 x 80 x 1305

3/8 Unterteil: 1x

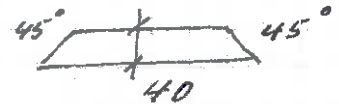
- ① 5 x Brett 200 x 24 x lg 1252
- ② 16 x " 98 x 24 x lg 295
- ③ 8 x " 98 x 24 x lg 497
- ④ 2 x " 200 x 24 x lg 1300
- ⑤ 12 x v.K. 40 x lg 98

4/8 Dach: 1x

- ① 1 x Brett 200 x 24 x lg 1300
- ② 4 x " 98 x 24 x lg 250
- ③ 2 x " 400 x 24 x lg 1200
- ④ 2 x " 98 x 24 x lg 650
- ⑤ 8 x v.K. 40 x lg 98

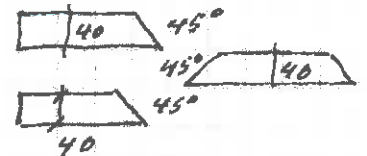
7/8 Rahmen unten: 2x

- ① 4 x Latte 40 x 20 lg 1300



6/8 Rahmen oben: 2x

- ① 1 x Latte 40 x 20 lg 823
- ② 1 x Latte 40 x 20 lg 1300
- ③ 1 x Latte 40 x 20 lg 863



9/10 Zwischenplatte Unterteil: 1x

2 x Platte 626 x 1252

8/8 Zwischenplatte Oberteil: 1x

2 x Platte 650 x 650



10/10 Verankerung

2 x Balken 60 x 60 x 1800

